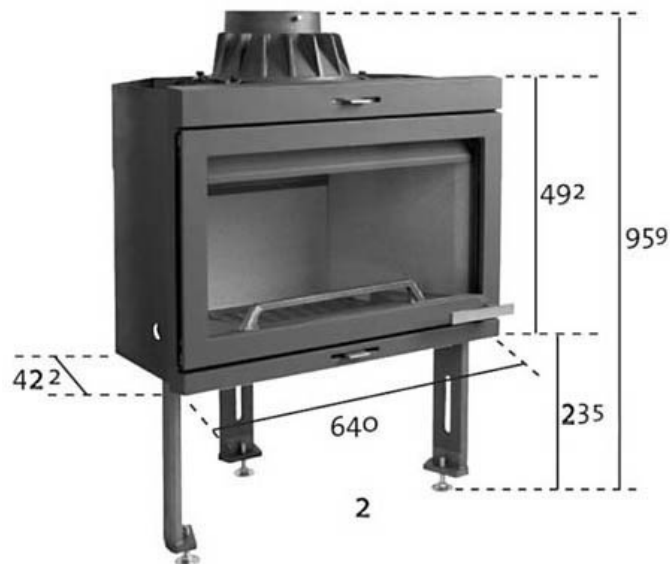


## Jotul I 350 inbouw



- Gietijzeren Jotul inbouwhaard, met clean burn verbrandingstechniek
- Dit model heeft het airwash systeem voor een schoon glas
- Vermogen: min. 3,2 kW, nom. 8 kW, max. 1kW
- Maximale houtlengte 35 cm
- Rookgasaansluiting: 150 mm
- Optioneel leverbaar: Speksteen ombouw en buitenlucht aansluiting

## Jotul I 400 inbouw



- Clean burn naverbrandingstechnologie, milieuvriendelijke inbouwhaard
- Top draft systeem, het glas blijft hierdoor langere tijd schoon
- Vermogen: 3,7 kW tot 9,0 kW
- OGC emissie (13% O<sub>2</sub>) 86 mg/m<sup>3</sup> n
- Materiaal: gietijzer zwart / grijs
- Rookgasaansluiting: boven Ø 150
- Maximale houtlengte: 40 cm
- Gewicht: 110 kg
- Optioneel: asopvangbak inclusief rooster - buitenlucht aansluiting - luchttoevoer en afvoer roosters voor boven onder en opzij - speksteen ommanteling -

## Jotul I 500 inbouw



- Gietijzeren Jotul inbouw haard, zwart gespoten
- Schone verbranding met clean-burn verbrandingstechnologie
- Air-wash systeem voor een langer schoon blijvende ruit
- Staanders in hoogte instelbaar 10 cm
- Houtlengte maximaal 40 cm
- gewicht 132 kg
- Rookgasaansluiting, bovenkant Ø 150
- Vermogen: Min. 3,8 kW. Nom. 9 kW. Max. 13 kW
- Optioneel leverbaar: Kader

## Jotul I 570 inbouw



- Grote gietijzeren inbouwhaard, met grote glasdeur, kleur zwart
- Met clean-burn systeem voor een schone verbranding
- Air-wash systeem voor een langer schoon blijvende kachelruit
- Een hout lengte tot 55 cm is mogelijk
- Nominaal vermogen: 14 kW
- Gewicht: 220 kg
- Met standaard as opvang
- Rookgasaansluiting: aan de bovenzijde
- Extra leverbaar: Deur frame en buitenlucht aansluiting